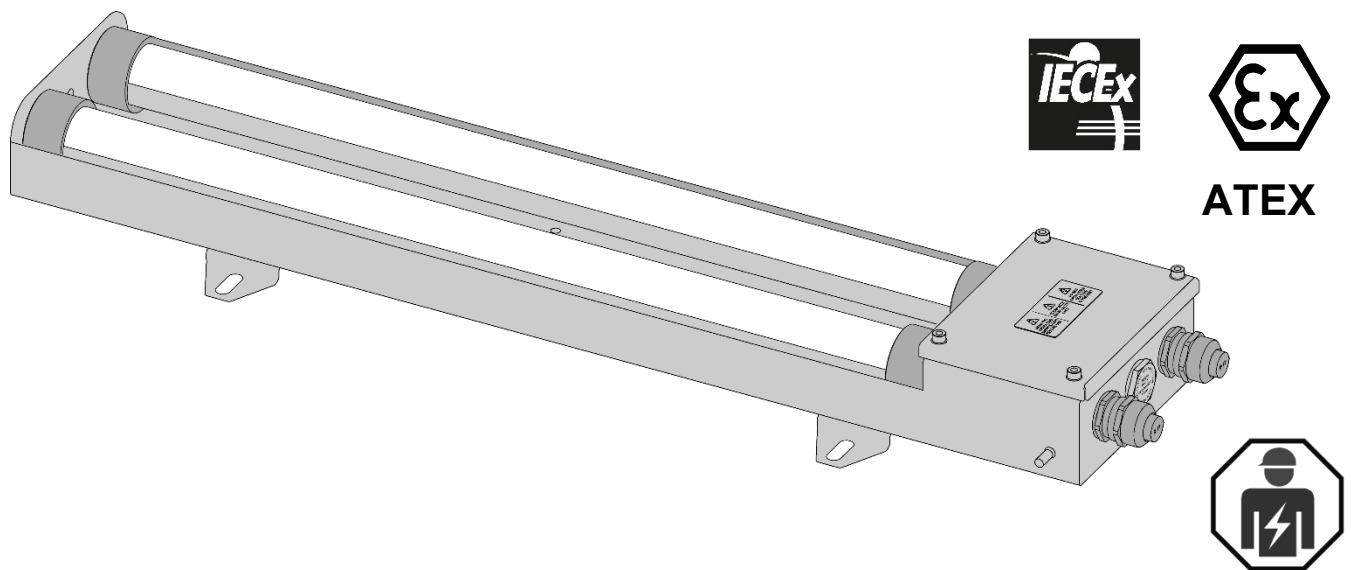


Betriebsanleitung



LED Ex-Leuchte 4201

4201-1x13 / 4201-2x13 / 4201-1x26 / 4201-2x26

Betriebsanleitung stets griffbereit aufbewahren.

Inhalt

2 SICHERHEITSHINWEISE.....	3
3 BESCHREIBUNG UND BESTIMMUNGSGEMÄßER GEBRAUCH	5
4 BEDIENUNG	6
5 FUNKTIONSSTÖRUNGEN.....	6
6 REINIGUNG	7
7 REGELMÄßIGE ÜBERPRÜFUNG	7
8 ENTSORGUNG UND STILLLEGUNG	7
9 MONTAGE	8
10 INBETRIEBNAHME	12
11 WARTUNG UND REPARATUR	13
12 DEMONTAGE	15
13 SCHALTPLAN	16
14 TECHNISCHE DATEN.....	17
15 ZUBEHÖR / ERSATZTEILE	21
16 KONFORMITÄTSERKLÄRUNG / ZERTIFIKAT	22

1 Einleitung

Die Betriebsanleitung ist für Betreiber, Personal und Installateure und hilft, die LED Ex-Leuchte zu installieren sowie sicher zu nutzen. In Ex-Bereichen ist eine entsprechende Qualifikation des Personals erforderlich.







Die Betriebsanleitung ist wichtig für die Montage und den Betrieb. Sie ist zu beachten, um Gefahren zu vermeiden, Reparaturkosten und Ausfallzeiten zu senken und Zuverlässigkeit und Lebensdauer zu erhöhen.

Anleitung aufmerksam lesen! WISKA Hoppmann GmbH haftet nicht für Schäden und Funktionsstörungen durch Nichtbeachten der Betriebsanleitung.

2 Sicherheitshinweise

Die Verantwortung des bestimmungsgemäßen Gebrauchs hat der Betreiber.

Vor jeder gefährlichen Situation wird mit einem Warnhinweis auf die zu vermeidende Situation hingewiesen. Warnhinweise für Gefahren, Bedeutung der Symbole und Sicherheitshinweise:

Symbol	Signalwort	Bedeutung
	GEFAHR	Wahrscheinliche Folge: unmittelbarer Tod oder schwerste Verletzungen.
	WARNUNG	Mögliche Folge: Tod oder eine schwere Verletzung.
	VORSICHT	Mögliche Folge: leichte bis mäßige Verletzung von Personen.
	ACHTUNG	Mögliche Folge: Sachschaden und Fehlfunktionen.
	Elektrofachkraft	Arbeitsschritte nur durch einer Elektrofachkraft
	Elektrische Spannung	Verletzung durch offene spannungsführende Teile und Komponenten.
	Freischalten	Gerät vor Beginn der Arbeit abschalten und gegen Wiedereinschalten sichern.

2.1 Allgemeine Sicherheitshinweise



Installation, Inbetriebnahme und Wartung nur durch eine Elektrofachkraft mit Qualifikation für den EX-Bereich.

Diese Anleitung – und Betriebsanleitungen der Hersteller von im Zusammenhang mit dieser Leuchte verwendeter Komponenten und Teile – lesen!

LED Ex-Leuchte nur gemäß IP-Schutzklasse verwenden, sonst sind Schäden an der LED Ex-Leuchte möglich.

Fallenlassen oder Stöße vermeiden sonst sind Schäden an der LED Ex-Leuchte möglich.

Anzugdrehmomente des Herstellers einhalten.

LED-Leuchtenrohr vor dem Ersetzen mindestens 5 Minuten abkühlen lassen.

! WARNUNG: Öffnung und Reparatur der LED Ex-Leuchte nur durch autorisierte Elektrofachkraft mit Qualifikation für den EX-Bereich!

! VORSICHT: LED Ex-Leuchte sofort ausschalten und von der Netzspannung trennen, falls Rauch, Funken, Dämpfe austreten oder ein ungewöhnlicher Geruch auftritt!

2.2 Sicherheitshinweise für Ex-Bereiche

⚠️ WARNUNG: Explosionsgefahr durch fehlerhafte Installation

Nur Personal mit Qualifikation für den EX-Bereich gemäß Normenreihe 60079 darf das Produkt handhaben und installieren.

Produkt nur für den Anwendungsfall einsetzen, der zugelassen ist (Ex- Kennzeichnung).

Zoneneinteilung einhalten, um das Produkt am korrekten Aufstellungsort zu installieren.

Nur für Ex-Bereiche geeignetes Werkzeug verwenden.

Keine beschädigten Produkte im Ex-Bereich installieren und betreiben.

Veränderungen am Gerät oder den elektrischen Anschlüssen führen zum Erlöschen der Betriebssicherheit und des Explosionsschutzes.

Kennwerte und Bemessungsbetriebsbedingungen der Typ- und Datenschilder beachten.

Nationale und örtliche Sicherheitsvorschriften, Unfallverhütungsvorschriften und Montage- und Errichtungsvorschriften beachten (z.B. IEC/EN 60079-14).

Hinweisschilder am Gerät beachten.

2.3 Elektrische Spannung

LED Ex-Leuchte wie in dieser Betriebsanleitung angegeben installieren.

ACHTUNG: Elektrische Anschlüsse und Anschlusskabel müssen alle relevanten Vorschriften erfüllen.

Sicherheitsregeln für Elektrofachkräfte beachten: Vor allen Installations- und Wartungsarbeiten Spannungsversorgung unterbrechen, gegen Wiedereinschalten sichern, Spannungsfreiheit prüfen, erden und kurzschließen und benachbarte spannungsführende Teile abdecken.

⚠️ WARNUNG: LED Ex-Leuchten dürfen nicht während eines Regens im Außenbereich installiert werden. Gefahr eines elektrischen Schlags!

⚠️ VORSICHT: Lastgrenzen von Verlängerungskabeln oder Steckdosen beachten. Es besteht die Gefahr eines Brands oder elektrischen Schlags.

⚠️ WARNUNG: Niemals beschädigte Stromkabel reparieren! Lebensgefahr. LED Ex-Leuchte vom Netz trennen und reparieren lassen.

Jedes Kabel und Zubehör fachgerecht installieren! Nur so ist die Funktion zuverlässig.

Nationale und lokale Installationsanforderungen und Klassifikationsvorschriften beachten. In einigen Ländern dürfen nur registrierte Installateure Beleuchtungen installieren.

Klemmschrauben in elektrischen Anschlüssen fest anziehen.

Symbole zum Anschließen der Leitungen gemäß nationalen Richtlinien beachten:

N = Neutral, L = Phase,  = Erde, LS = stromführend, geschaltet.

2.4 Reparierbarkeit

Das Leuchtmittel in dieser Leuchte ist austauschbar. Der Austausch erfolgt unter Beachtung der Norm EN 60079-19 und darf nur von Personal mit Qualifikation für den EX-Bereich ausgeführt werden.

2.5 Diese Anleitung gilt für folgende Ausführungen:

LED Ex-Leuchte 4201-1x13, 4201-2x13, 4201-1x26, 4201-2x26.

2.6 Änderungshistorie

Version	Revisionsdatum	Änderungen
1.0	04/2021	Erstausgabe

2.7 Original-Anleitung

Die deutsche Ausführung dieses Dokuments ist die Original-Anleitung.

3 Beschreibung und bestimmungsgemäßer Gebrauch

Die LED Ex-Leuchte 4201 dient zur Ausleuchtung von Flächen in explosionsgefährdeten Bereichen auf Schiffen. Sie ist in 4 verschiedenen Leistungsvarianten erhältlich. Außerdem sind Varianten mit zusätzlichem extern gespeistem 24V DC Notlicht erhältlich. Die für diese Funktion zusätzlichen LEDs verfügen über eine geringere Leistung. Die LED Ex-Leuchte besteht aus einem Edelstahlgehäuse mit Anschlusskasten. Sie verfügt über ein oder zwei LED-Leuchtenrohre aus Polycarbonat. Die Befestigung erfolgt auf Wänden oder Decken mit dem rückseitigen Edelstahl-Montagebügel. Der Anschlusskasten ist mit einer Silikondichtung im Deckel abgedichtet.

Die LED Ex-Leuchte ist für den Einsatz im Außenbereich zugelassen und erfüllt den Schutzgrad IP66/68.

[Draufsicht]

[Seitenansicht]
von links

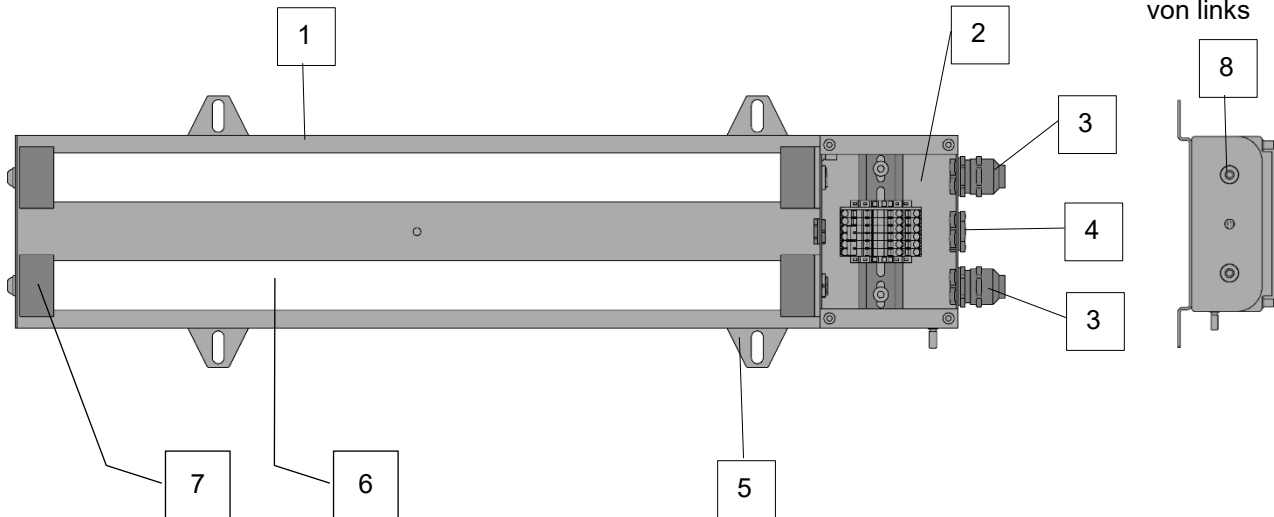


Abbildung 1 - Übersicht LED Ex-Leuchte zweifach

Pos.	Bezeichnung
1	Gehäuse
2	Anschlusskasten
3	Kabeleinführung
4	Verschlusschraube
5	Montagewinkel
6	Leuchtenrohr
7	Endkappe Leuchtenrohr
8	Hintere Befestigung

Die LED Ex-Leuchte ist dazu bestimmt, auf Schiffen Flächen auszuleuchten.

Die Leuchte ist für Ex-Bereiche der Zone 1, 2, 21, 22 zugelassen und darf ortsfest installiert und betrieben werden. Die Leuchte ist für den Innen- und Außenbereich geeignet. Die Leuchte ist für Ex-Bereiche wie folgt deklariert:

- Explosionsschutz, Zone 1,
II 2G Ex db eb op is IIC T5...T6 Gb,
II 2D Ex tb op is IIIC T85°C...100°C Db.
- Die Zertifikatsnummern sind EPS 19 ATEX 1 076 X, IEC Ex EPS 19.0109 X
Hinweis zu den besonderen Bedingungen „X“:
Das Leuchtenrohr wurde mit einer niedrigen Energie (2 Joule) getestet. Die Ex-Leuchte 4201 muss so montiert werden, dass sie gegen die Gefahr starker Schläge geschützt ist.

Verboten ist:

- die LED Ex-Leuchte in anderen (höheren) als den spezifizierten Zonen und Klassen einzusetzen.
- Die Inbetriebnahme, Wartung und Reparatur durch Personal ohne EX-Qualifikation
- die LED Ex-Leuchte als Griff zu missbrauchen.
- Gegenstände an das Kabel zu hängen oder sich am Kabel festzuhalten.

4 Bedienung

Nur über den in elektrischer Zuleitung bauseitig installierten Lichtschalter bedienen!

Keine Vorbereitung erforderlich, wenn das Produkt längere Zeit nicht benutzt werden soll.
Sichtprüfung vor Wiederinbetriebnahme wird empfohlen.

5 Funktionsstörungen

Reparaturen und Wartung ausschließlich durch eine Elektrofachkraft mit Qualifikation für den EX-Bereich.

Maßnahmen bei Funktionsstörungen:

Problem	Ursache	Abhilfe
Leuchte lässt sich nicht einschalten	Unterbrechung der Stromversorgung	Stromversorgung herstellen: Schalter / Sicherung / Anschluss.
	Lichtschalter defekt	Elektrofachkraft: Lichtschalter austauschen
	Leuchtenrohr defekt	Elektrofachkraft: LED-Leuchtenrohr austauschen.
	Sicherung ausgelöst/ Kurzschluss	Maßnahme nur durch eine Elektrofachkraft mit Qualifikation für den EX-Bereich durchführen lassen. Fehler beseitigen, dann erst Sicherung wieder einschalten.
	Leuchte falsch angeschlossen	Maßnahme nur durch eine Elektrofachkraft mit Qualifikation für den EX-Bereich durchführen lassen. Anschluss prüfen.
	Anschlusskabel defekt	Maßnahme nur durch eine Elektrofachkraft mit Qualifikation für den EX-Bereich durchführen lassen. Anschlusskabel ersetzen oder LED-Leuchtenrohr austauschen.
Wasser im LED-Leuchtenrohr	Leuchtenrohr gebrochen	Maßnahme nur durch eine Elektrofachkraft mit Qualifikation für den EX-Bereich durchführen lassen. LED-Leuchtenrohr austauschen.
Falsche Ausleuchtung	Leuchte nicht richtig befestigt	Befestigung/ Schrauben prüfen. Ggf. Leuchte tauschen.
Ein LED Leuchtenrohr funktioniert nicht	Leuchtenrohr defekt	Maßnahme nur durch eine Elektrofachkraft mit Qualifikation für den EX-Bereich durchführen lassen. LED-Leuchtenrohr austauschen. Einzelne LEDs können nicht getauscht werden.
Leuchte flackert	Anschluss an einen Dimmer	Elektrofachkraft: Dimmer entfernen.
	Störung im Netz	Elektrofachkraft informieren.

6 Reinigung

Außenflächen der Leuchte mit weichem, trockenem Tuch reinigen. Für starke Verschmutzungen Tuch mit klarem Wasser leicht befeuchten.



WARNUNG

Gefahr eines elektrischen Schlags.

- Vor der Reinigung die LED Ex-Leuchte ausschalten / von Spannungsquellen trennen.

ACHTUNG

Keine Lösungsmittel, Benzin, Alkohol verwenden, es drohen Schäden an Oberflächen der LED Ex-Leuchte. Nicht mit scharfkantigen Werkzeugen, Schraubendrehern, Metallbürsten oder Ähnlichem reinigen.

7 Regelmäßige Überprüfung

Die LED Ex-Leuchte ist wartungsfrei. Bei Problemen oder Funktionsstörungen siehe Kapitel „Funktionsstörungen“ und „Instandhaltung“.

Sicht- und Funktionsprüfung regelmäßig, mindestens einmal im Monat durchführen.

Die Prüfung umfasst:

- Sichtprüfung auf Beschädigungen und starke Verschmutzungen am Gehäuse
- Sichtprüfung auf Beschädigungen oder Rost am Montagebügel und den Befestigungsschrauben
- Sichtprüfung auf Beschädigung an den Kabeln
- Sichtprüfung auf Beschädigung (Risse, Verfärbungen, Bildung von Kondenswasser) im LED-Leuchtenrohr
- Prüfung des Montagewinkels auf Beschädigung
- Prüfung auf Geräusche (knistern, brummen) oder heiß gewordene Zuleitungen
- Funktionsprüfung des Leuchtmittels



WARNUNG

Blendgefahr

Wird die LED Ex-Leuchte bei Instandhaltungsarbeiten eingeschaltet, kann die Lichtintensität die Augen schädigen.

Personen können orientierungslos werden und stürzen.

- Licht ausschalten.
- Nur seitlich in die Leuchte sehen.
- LED Ex-Leuchte gegen Wiedereinschalten sichern.

8 Entsorgung und Stilllegung

Beachten Sie die lokalen und nationalen Gesetze, Richtlinien und Vorschriften zur Entsorgung von Materialien und Produkten.

Elektro- und Elektronik-Altgeräte (Gilt in der Europäischen Union und anderen europäischen Ländern mit getrennten Sammelsystemen).

Die Elektrogeräte der WISKA Hoppmann GmbH sind professionelle Elektrogeräte, sogenannte Business-to-Business (B2B)-Geräte. Elektro-Altgeräte werden von uns gemäß § 19 ElektroG zurückgenommen und fachgerecht entsorgt. Bitte kontaktieren Sie uns vor dem Versand der WISKA Elektro-Altgeräte - contact@wiska.de. Komponenten, wie z.B. Kabelverschraubungen, fallen nicht unter das Gesetz.

Elektro-Altgeräte der WISKA Hoppmann GmbH nicht mit anderen gewerblichen Abfällen vermischen oder entsorgen.

9 Montage

Montage, Inbetriebnahme, Wartung und Reparatur ausschließlich durch Fachkräfte mit nachgewiesener EX-Qualifikation.



GEFAHR

Lebensgefahr durch elektrischen Strom!



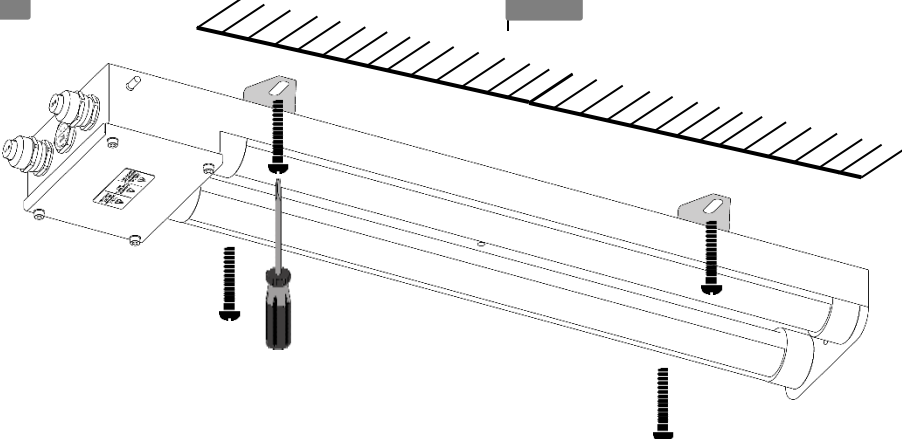
Bei Arbeiten an offenen Stromkreisen drohen Kurzschlüsse und Körperschlüsse.

- Arbeiten an elektrischen Komponenten nur durch Elektrofachkraft.
- Sicherstellen, dass die Anlage vom elektrischen Anschluss getrennt ist.
- Stromversorgung gegen Wiedereinschalten sichern.
- Offene Fremdanlagenteile abdecken.
- Falls nötig die Anlagenteile kurzschließen.
- Testen, ob die Anlage spannungsfrei ist.





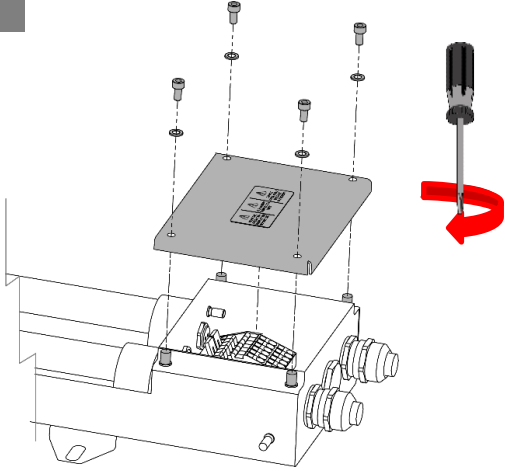
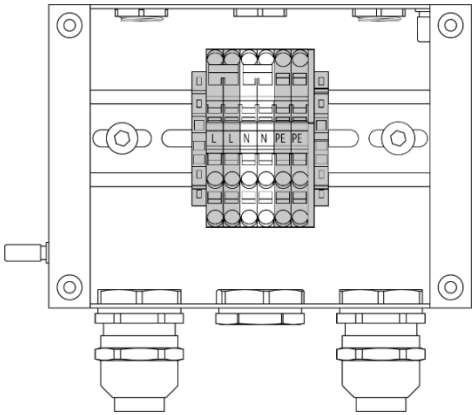
9.1 Vorbereitung

Benötigte Werkzeuge	Bohrmaschine, Schraubendreher/Akkuschrauber			
1	Montageposition markieren. ACHTUNG: Funktionsstörungen durch ständig tropfendes Wasser möglich. Leuchte nicht unter Tropfkanten oder Regenrinnen montieren. 30 cm Mindestabstand zur Tropfkante.			
2	Montagepunkte zur Bordinstallation vorbereiten.			
Modell	a [mm]	b [mm]	c [mm]	d [mm]
1x13 / 2x13	796	430	201	168
1x26 / 2x26	1294	950		

9.2 Installation

Benötigte Werkzeuge	Schraubendreher, Maulschlüssel, Knarre
<p> VORSICHT LED Ex-Leuchte ist schwer. Verletzungen und Schäden durch Herunterfallen möglich. Eine weitere Person zum Halten der Leuchte holen.</p> 	
<p>1 Montagebügel an Montagepunkten festschrauben.</p>	<p>i Fachgerechte Befestigung auf dem Untergrund sicherstellen.</p>
 <p data-bbox="1236 526 1396 627">Benötigt: 4x M8, Edelstahl</p>	
<p>2 ✓</p>	

9.3 Elektrischer Anschluss

	Elektroanschlüsse nur durch Elektrofachkraft
 GEFAHR	Gefahr eines elektrischen Schlags!
ACHTUNG	Keine Schrumpfschläuche verwenden, Beschädigung der Verschraubung möglich.
HINWEIS	Sicherstellen, dass ein Schalter in der elektrischen Zuleitung installiert ist.
	Angaben zur Anschlussklemme <ul style="list-style-type: none"> • Leiterquerschnitt flexibel: bis 4 mm² • Leiterquerschnitt flexibel mit Aderendhülse: bis 4 mm² • Leiterquerschnitt eindrätig: bis 6 mm² • Anschlussart: Federkraftanschluss • Abisolierlänge: 8 - 10 mm
Kenndaten	
Nennspannung	230 V AC, 50/60 Hz
Nennleistung	1x13 W bis 2x26 W je nach Modell
Leitungsquerschnitt	Max. 3x4 mm ²
Kabeldurchmesser	9-17 mm (Kabelverschraubung M25)
Benötigte Werkzeuge	Abisolierzange, Schraubendreher
1	Anschlusskabel vorbereiten
Phase (L), Neutralleiter (N) und Schutzleiter (PE) benötigt.	
2	Kabel abmanteln und abisolieren
	
3	Anschlusskasten öffnen.
	
4	Anschlusskasten geöffnet. Anschlussklemmen mit Push-in-Anschlüssen.
	

<p>5 Verdrahten. Phase (L), Neutraleiter (N) und Schutzleiter (PE) verwenden.</p> <p>Netz Kabel 230V AC 50/60Hz</p> <p>braun blau grün/gelb (PE)</p> <p>Option durchschleifen zur folgenden Leuchte</p> <p>braun blau grün/gelb (PE)</p> <p>Anschlussklemme</p>	<p>6 Adern einführen</p> <p>(L) (N) (PE)</p>
<p>6a Nur Notlicht-Variante: 24V-Spannungsversorgung anschließen</p> <p>(+) (-)</p>	<p>7 Anschlusskasten schließen. Deckelschrauben zudrehen.</p> <p>4x</p>
<p>i Auf guten Sitz der Dichtung im Deckel achten! Anziehdrehmoment Deckelschrauben 3 Nm!</p>	
<p>i Anziehdrehmoment Kabelverschraubung 10 Nm!</p>	
<p>8 ✓</p>	

10 Inbetriebnahme



GEFAHR



Lebensgefahr durch elektrischen Strom!

Produkt nur durch Elektrofachkraft mit Qualifikation für den EX-Bereich in Betrieb nehmen.

Nationale, örtliche und hausinterne Vorschriften für Arbeiten in Ex-Bereichen und an elektrischen Anlagen beachten.

1	Alle elektrischen Leitungen prüfen, ob sie korrekt angeschlossen sind.
2	Alle Verschraubungen prüfen.
3	Sichtprüfung der Leuchtenrohre.
4	Erdung überprüfen.
5	Nach der Sichtprüfung alle geöffneten Deckel schließen.
6	Anziehdrehmomente prüfen: Kabelverschraubungen, Schrauben am Deckel des Anschlusskastens, Befestigungsschrauben.
7	Nicht benutzte Kabelverschraubungen entfernen und mit zertifizierten Ex-Blindstopfen verschließen.
8	Alle weiteren Personen müssen den Ex-Bereich verlassen.
9	Funktion prüfen
10	✓

11 Wartung und Reparatur

Reparaturen dürfen nur unter Beachtung der Norm EN 60079-19 und ausschließlich durch Elektrofachkräfte mit Qualifikation für den EX-Bereich ausgeführt werden.



GEFAHR



Lebensgefahr durch elektrischen Strom!

Bei Arbeiten an offenen Stromkreisen drohen Kurzschluss und Körperschluss.



- Arbeiten an elektrischen Komponenten nur durch Elektrofachkraft.

- Sicherstellen, dass die Anlage vom elektrischen Anschluss getrennt ist.

- Stromversorgung gegen Wiedereinschalten sichern.

- Offene Fremdanlagenteile abdecken.

- Falls nötig, Anlagenteile kurzschließen.

- Testen, ob die Anlage spannungsfrei ist.

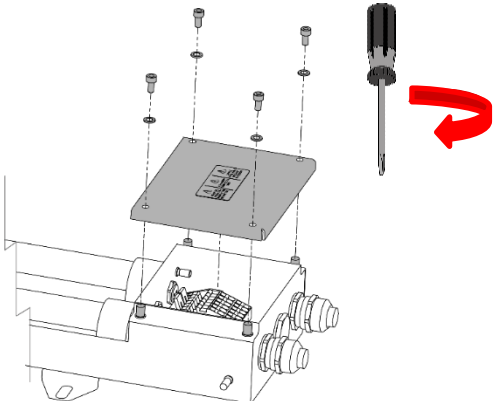
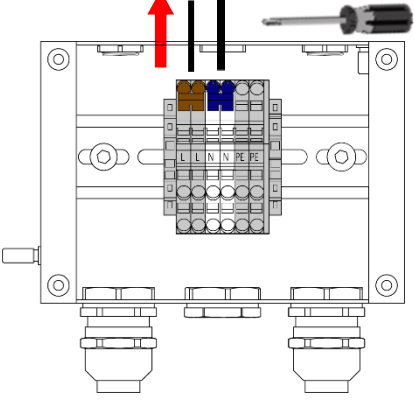
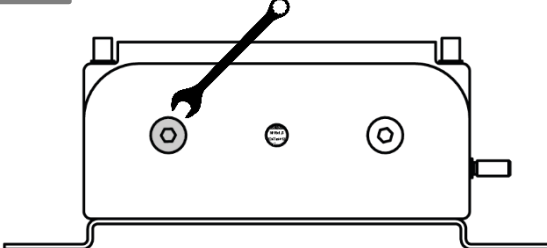
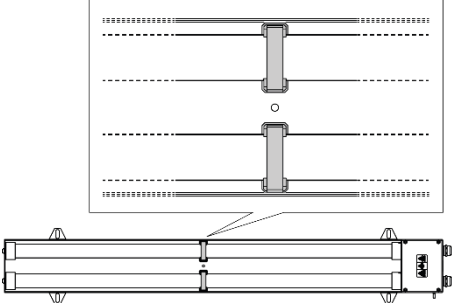
11.1 Leuchtenrohr austauschen

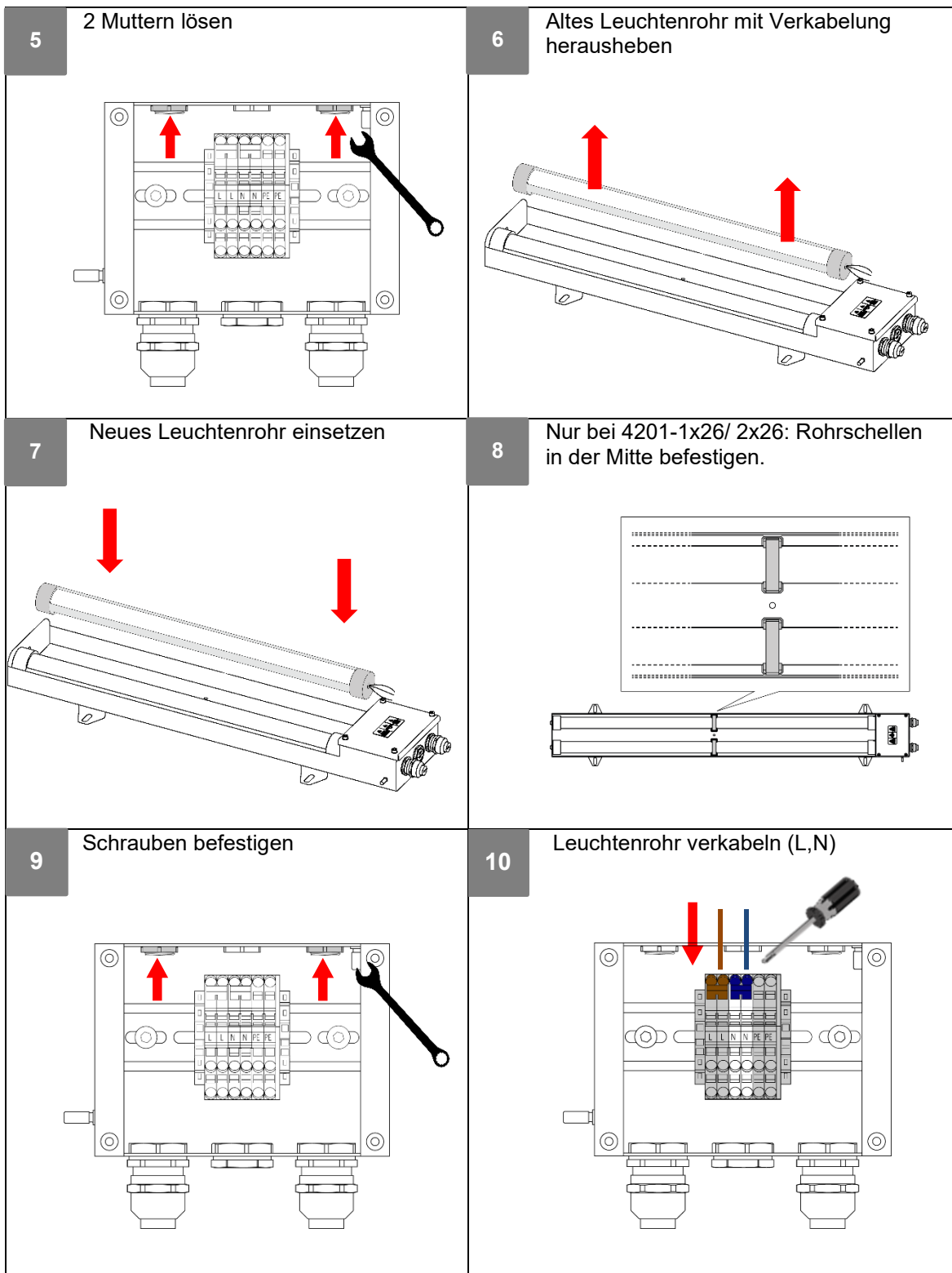


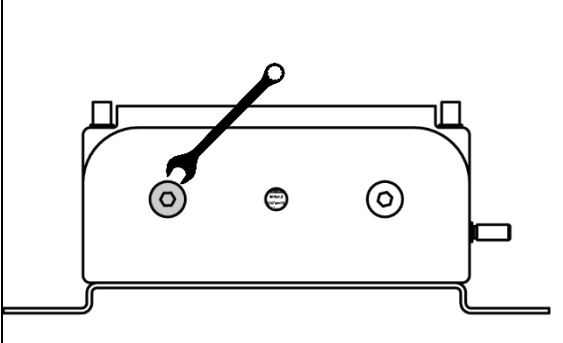
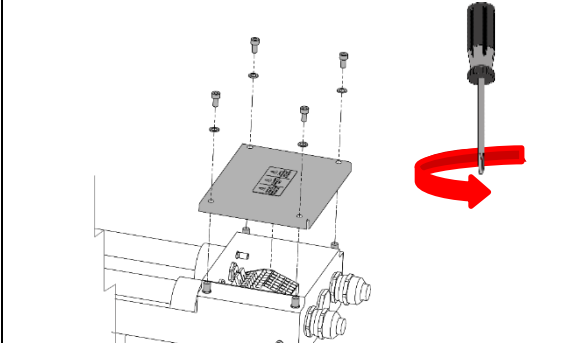
GEFAHR eines elektrischen Schlags

Leuchte spannungsfrei schalten.

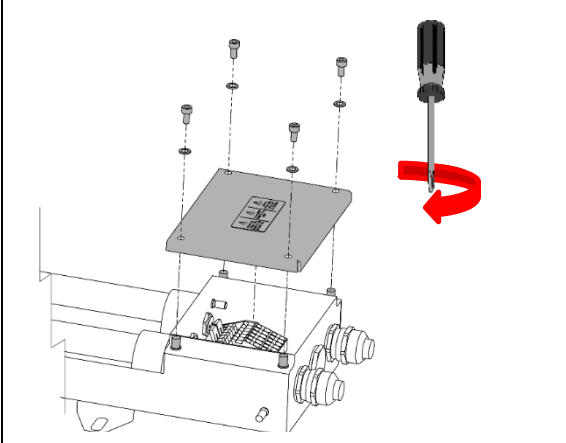
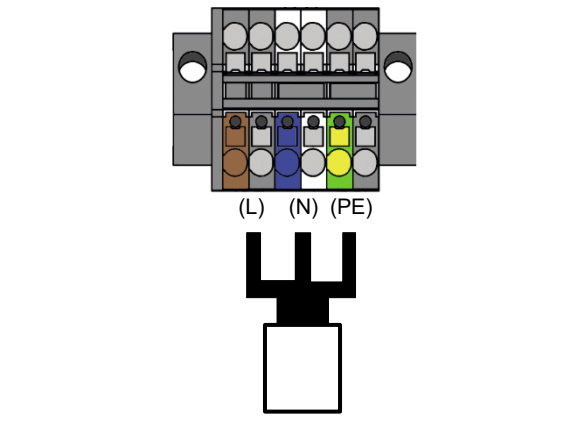
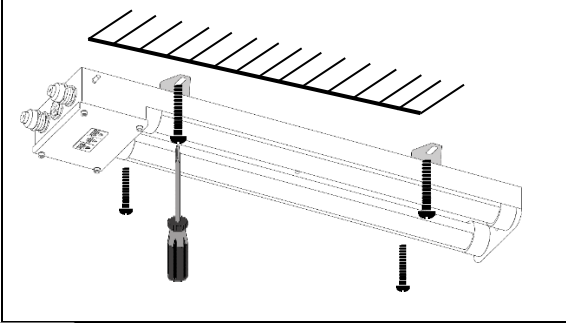
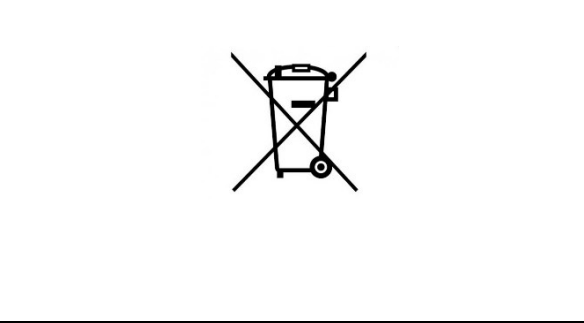
Sicherheitsmaßnahmen gegen Wiedereinschalten beachten.

Benötigte Werkzeuge	Schraubendreher, Sechskantschlüssel (Schrauben wiederverwenden)
<p>1 Anschlusskasten öffnen.</p>	<p>2 Verkabelung (L,N) der Leuchtenrohrs lösen.</p>
	
<p>3 Hintere Befestigung lösen</p>	<p>4 Nur bei 4201-1x26/ 2x26: Rohrschellen in der Mitte lösen</p>
	

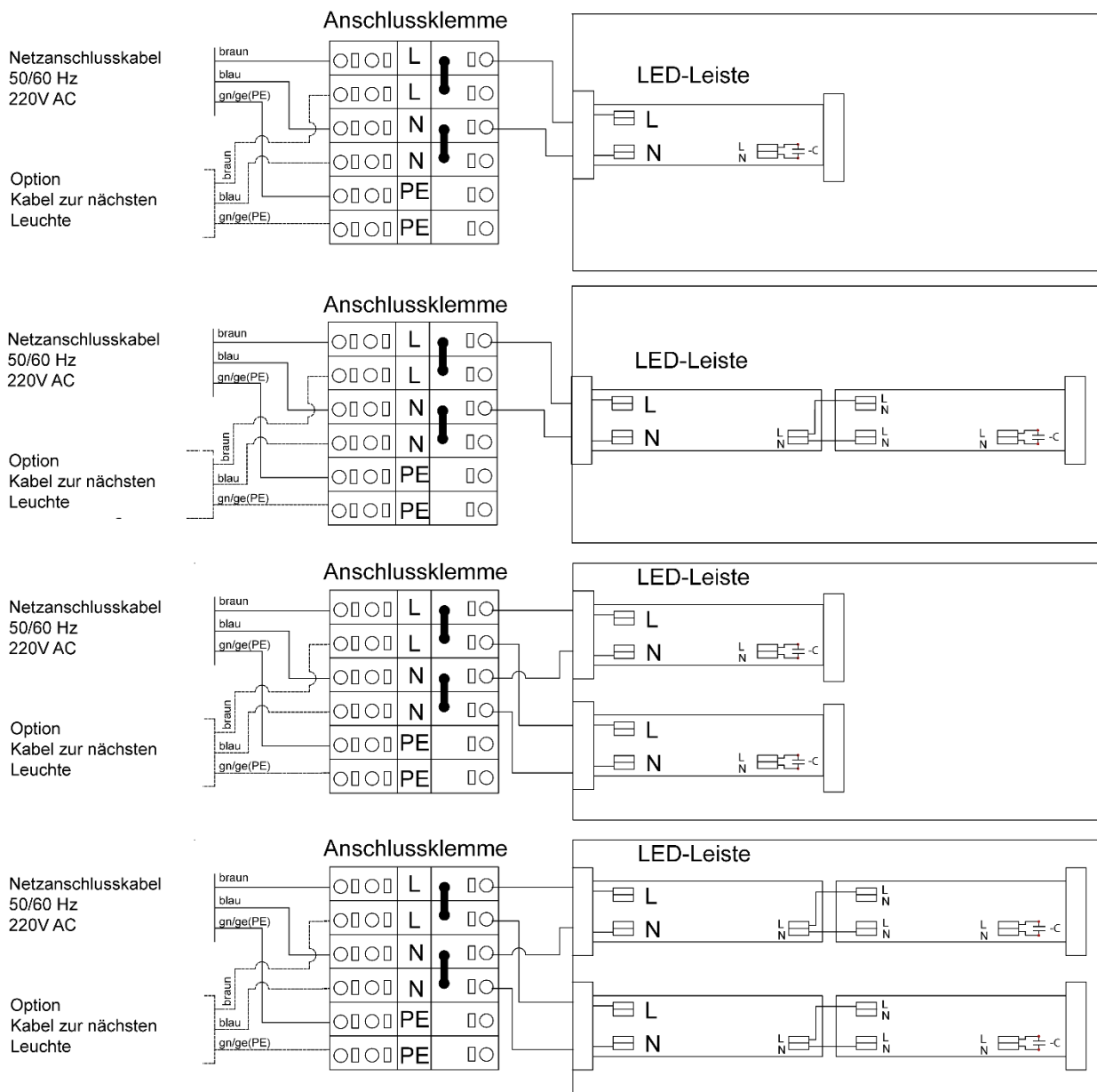


<p>7 Hintere Befestigung fest machen</p>	<p>8 Anschlusskasten schließen</p>
	
<p>i Anziehdrehmoment: 10 Nm</p>	<p>i Anziehdrehmoment: 4 Nm</p>
<p>9</p>	<p>✓</p>

12 Demontage

<p>Benötigte Werkzeuge</p>	<p>Schraubendreher</p>
<p>1 Anschlusskasten öffnen.</p>	<p>2 Anschlusskabel Adern lösen</p>
	
<p>3 Montagebügel von Montagepunkten lösen</p>	<p>4 Fachgerecht entsorgen</p>
	
<p>5</p>	<p>✓</p>

13 Schaltplan



Angaben zur Anschlussklemme

- Leiterquerschnitt flexibel: bis 4 mm²
- Leiterquerschnitt flexibel mit Aderendhülse: bis 4 mm²
- Leiterquerschnitt eindrätig: bis 6 mm²
- Anschlussart: Federkraftanschluss
- Abisolierlänge: 8 - 10 mm

14 Technische Daten

Spezifikationen	1x13	2x13	1x26	2x26
Spannung	230/110 V AC, 50/60 Hz (Standard) 24V DC (Notlicht, externe unterbrechungsfreie Spannungsversorgung)			
Nennleistung	1 x 13 W	2 x 13 W	1 x 26 W	2 x 26 W
LED-Notlicht	2 W (nur bei Varianten mit extern gespeistem 24 V DC Notlicht)			
Kabelverschraubung	2x EMSKE-L 25 EMV-Z Messing, vernickelt, montiert am Anschlusskasten Kabel 10-17mm Durchmesser			
Anschluss	4x3-polige Zugfeder-Durchgangsklemmen 4mm ² gemäß Ex eb IIC			
Bemessungslebensdauer	L70/B50 @Ta +35°C			
Systemlebensdauer	>100000 h			
Leuchtmittel	LED			
Farbtemperatur	5600 K			
Lichtstrom	1000 lm	2000 lm	2000 lm	4000 lm
Farbwiedergabeindex	CRI>80			
Einsatztemperatur	-30 °C bis 55 °C			
Schutzart	IP66 / IP68			
Einsatzgebiete	Explosionsgefährdete Bereiche, Zone 1, II 2G Ex db eb op is IIC T5...T6 Gb, II 2D Ex tb op is IIIC T85°C...100°C Db.			
Ex-Bescheinigung	EPS 19 ATEX 1 076 X, IEC Ex EPS 19.0109 X			
Montageart	Aufbau, Wand, Decke, 2 Montagebügel fest installiert			
Material	Edelstahl, Leuchtenrohre Polycarbonat, Oberseite klar			
Oberfläche	Gehäuse pulverbeschichtet			
Produktfarbe	RAL 9016			
Ausstattung	Netzdurchverdrahtung			

14.1 Abmessungen

Modell	Außenabmessungen*			Montagebügel		Gewicht**
	B	H	T	B	Lochabstand	
	mm	mm	mm	mm	mm	kg
4201- 1x13	796	91	216	950	168...201	4,3
4201- 2x13	796	91	216	950	168...201	5,0
4201- 1x26	1294	91	216	950	168...201	6
4201- 2x26	1294	91	216	950	168...201	6,9

* inkl Montagebügel

14.2 Temperaturklassen

LED-Leuchte mit kurzen Leuchtenrohren Typ 4201-2x13-***-***-***-***-***-***

Ex db eb IIC T5...T6 Gb
Ex tb IIIC T85°C ...T100°C Db

Bemessungs- strom	Ta max ≤ 50 °C		Ta max ≤ 55 °C	
	Leitungsquerschnitt		Leitungsquerschnitt	
	≥ 1,5 mm ²	≥ 2,5 mm ²	≥ 1,5 mm ²	≥ 2,5 mm ²
max. 10 A	T6 / T85°C	T6 / T85°C	T5 / T100°C	T5 / T100°C
max. 16 A	-	T6 / T85°C	-	T5 / T100°C

LED-Leuchte mit langen Leuchtenrohren Typ Type 4201-2x26-***-***-***-***-***

Ex db eb IIC T5...T6 Gb
Ex tb IIIC T85°C ...T100°C Db

Bemessungs- strom	Ta max ≤ 50 °C		Ta max ≤ 55 °C	
	Leitungsquerschnitt		Leitungsquerschnitt	
	≥ 1,5 mm ²	≥ 2,5 mm ²	≥ 1,5 mm ²	≥ 2,5 mm ²
max. 6 A	T6 / T85°C	T6 / T85°C	T6 / T85°C	T6 / T85°C
max. 10 A	T6 / T85°C	T6 / T85°C	T5 / T100°C	T6 / T85°C
max. 16 A	-	T6 / T85°C	-	T5 / T100°C

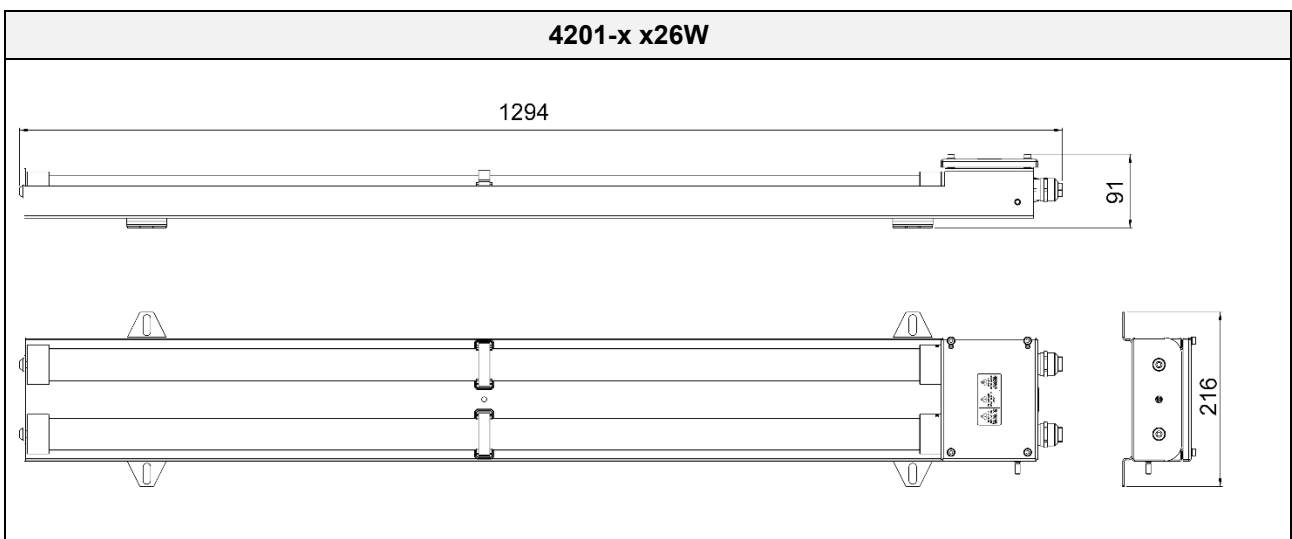
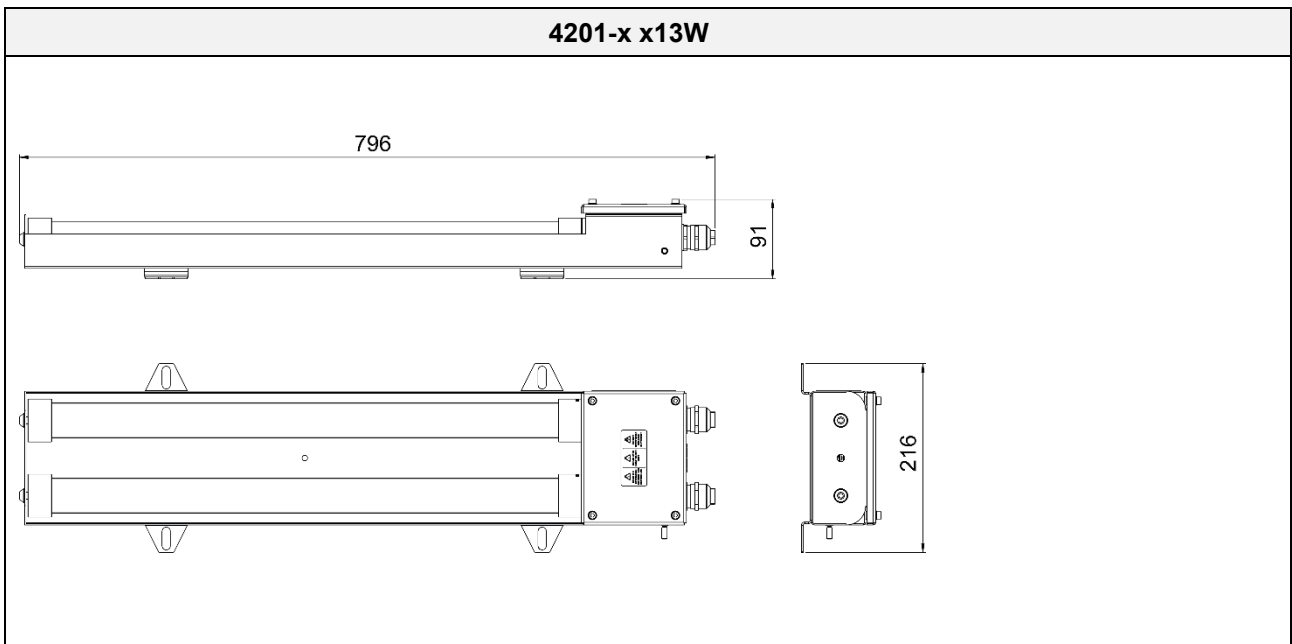
Leitungsquerschnitte für die Klemme

min.	1 x 1.5 mm ² (Einzelader)
max.	1 x 4 mm ² (Einzelader)
	1 x 6 mm ² (Feindraht)

Maximale Anzahl und minimaler Querschnitt
der angeschlossenen Litzen im Klemmenkasten

16 x 1.5 mm ²

14.3 Maßzeichnungen



14.7 Lieferumfang

Die LED Ex-Leuchte wird inclusive Leuchtmittel und Montagebügel ausgeliefert.

15 Zubehör / Ersatzteile

Nur Original-Zubehör sowie Original-Ersatzteile der Fa. WISKA verwenden. Für Zubehör und Ersatzteile (z. B. Kabeleinführungen, Druckausgleichstopfen, Dichtungen) WISKA-Service fragen.

Ersatzteile

Nr.	Bezeichnung	Art.-Nr.
1	LED-Leuchtenrohr 13 W / 110 V	22001251
2	LED-Leuchtenrohr 26 W / 110 V	22001252
3	LED-Leuchtenrohr 13 W / 230 V	22001249
4	LED-Leuchtenrohr 26 W / 230 V	22001250

16 Konformitätserklärung / Zertifikat

Die aktuelle Konformitätserklärung ist auf www.wiska.com beim jeweiligen Produkt abrufbar.



WISKA Hoppmann GmbH
Kisdorfer Weg 28
24568 Kaltenkirchen Germany

Tel +49 (0) 4191 508-100
Fax +49 (0) 4191 508-249

contact@wiska.de
www.wiska.com

© WISKA-brands are registered in various countries.

ORIGINAL
Änderungen vorbehalten!