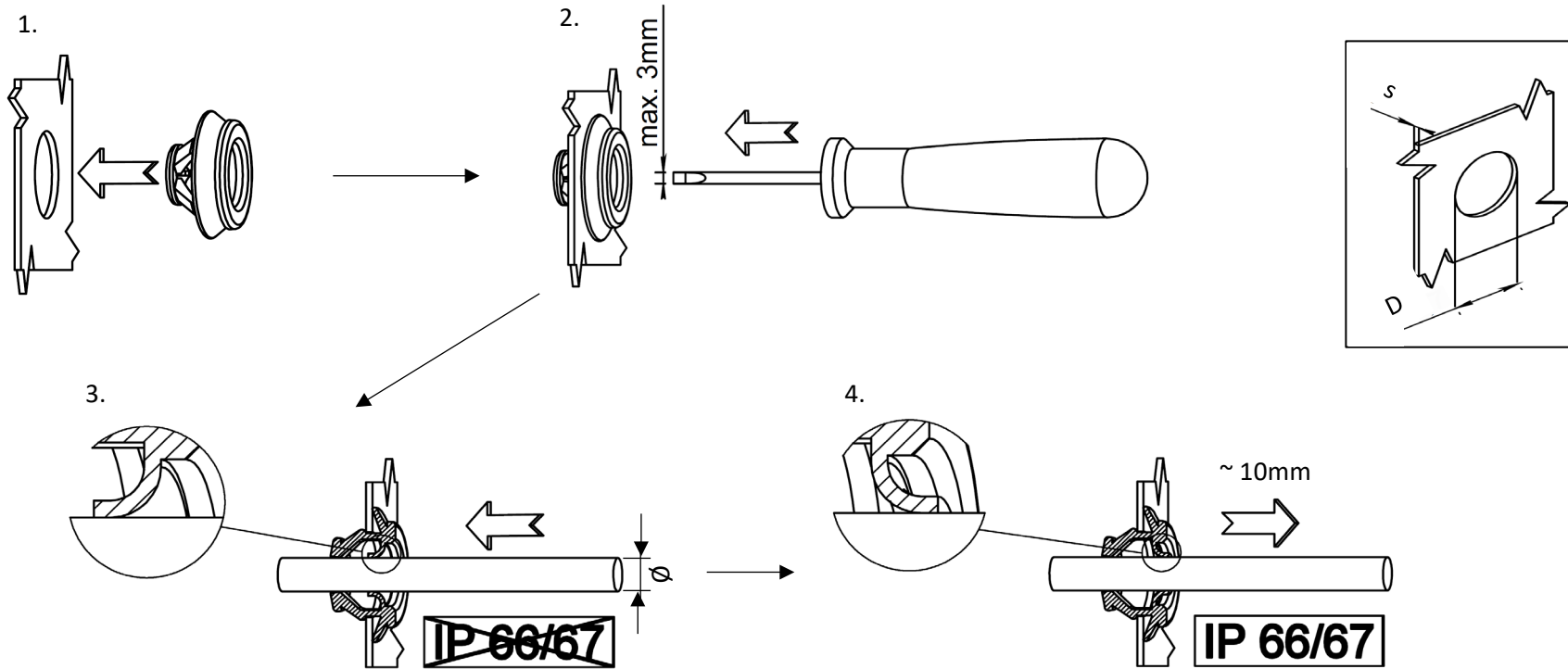


# Montageanleitung / Mounting Instruction

Kunststoffprogramm-Produktprogramm / Plastic-products



CLIXX \*\*



Membran-Kabeleinführungen mit Zugentlastung /  
membrane cable entries with strain relief

	D [mm] <sup>1)</sup>	S [mm] <sup>1)</sup>	Ø [mm] <sup>1)</sup>
CLIXX 16	16,5 - 16,7	0,8 - 3,5	4,5 - 10,0
CLIXX 20	20,5 - 20,7	0,8 - 3,5	6,0 - 13,0
CLIXX 25	25,5 - 25,7	0,8 - 3,5	9,0 - 17,0



WISKA Hoppmann GmbH • Kisdorfer Weg 28 • 24568 Kaltenkirchen • Germany

<sup>1)</sup> Die angegebenen Werte sind unter Laborbedingungen und mit fast allen handelsüblichen Kabeln in Anlehnung an die WVN CAS-003 ermittelt worden. Je nach Art der Kabelummantelung kann es zu Abweichungen in der Klemmwirkung der Artikel kommen.

<sup>1)</sup> The specified values have been determined under laboratory conditions and with almost all commercially available cables in accordance with WVN CAS-003. Depending on the type of cable coating, there may be variations in the clamping force of the articles.

(Technische Änderungen vorbehalten. / Technical changes reserved.)

Moln\_CLIXX\_2025-05-12